

# Кровать двухъярусная

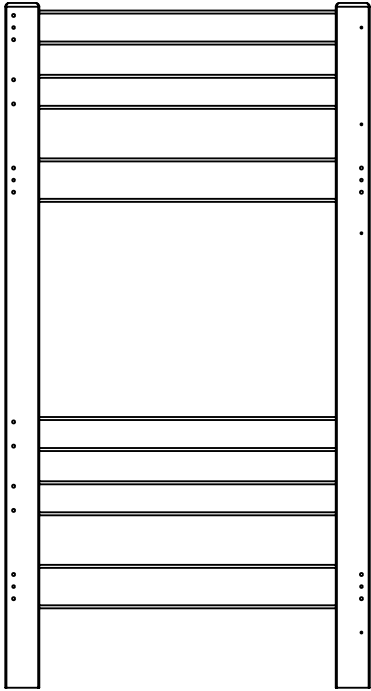
## Инструкция по сборке



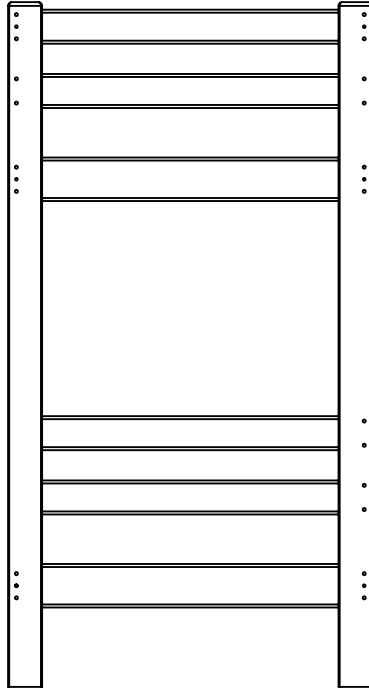
Завод изготовитель постоянно работает над совершенствованием своей продукции, направленным на улучшение дизайна и эксплуатационных характеристик выпускаемых изделий. Поэтому в конструкцию и комплектность изделия могут быть внесены незначительные изменения, не отраженные в данной инструкции и не влияющие на эксплуатационные характеристики изделия.

# Комплектность поставки

Стенка боковая правая в сборе



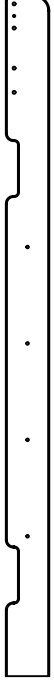
Стенка боковая левая в сборе



Тетива лестницы правая



Тетива лестницы левая



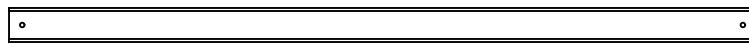
Царга с опорой продольной задняя в сборе - 2 шт.



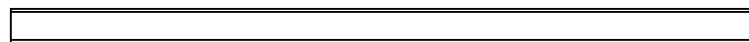
Царга с опорой продольной передняя в сборе - 2 шт.



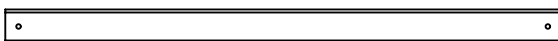
Ограждение продольное заднее с отв. под бочонки



Ограждение продольное заднее - 3 шт.



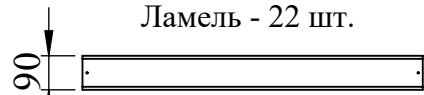
Ограждение продольное переднее с отв. под бочонки



Ограждение продольное переднее

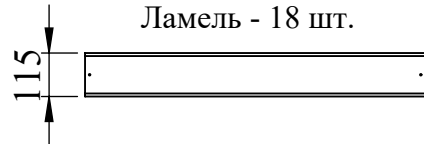


Ламель - 22 шт.

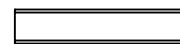


**ИЛИ**

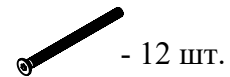
Ламель - 18 шт.



Ступень - 4 шт.

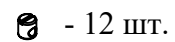


Винт М6х90



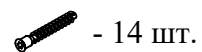
- 12 шт.

Гайка бочонок М6х12/13



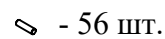
- 12 шт.

Конфирмат М7х50



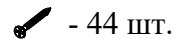
- 14 шт.

Шкант 8х30



- 56 шт.

Саморез 4х30

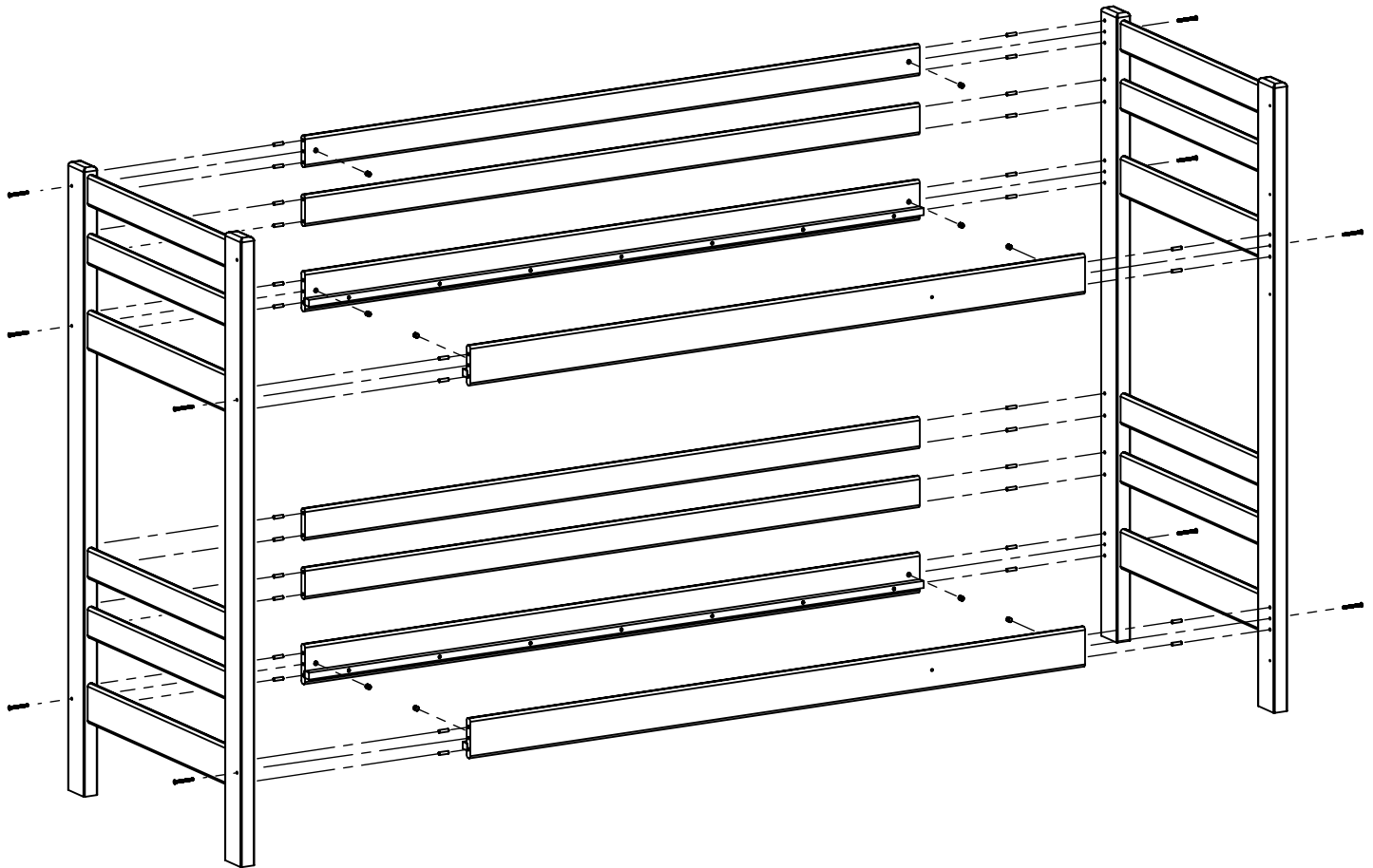


- 44 шт.

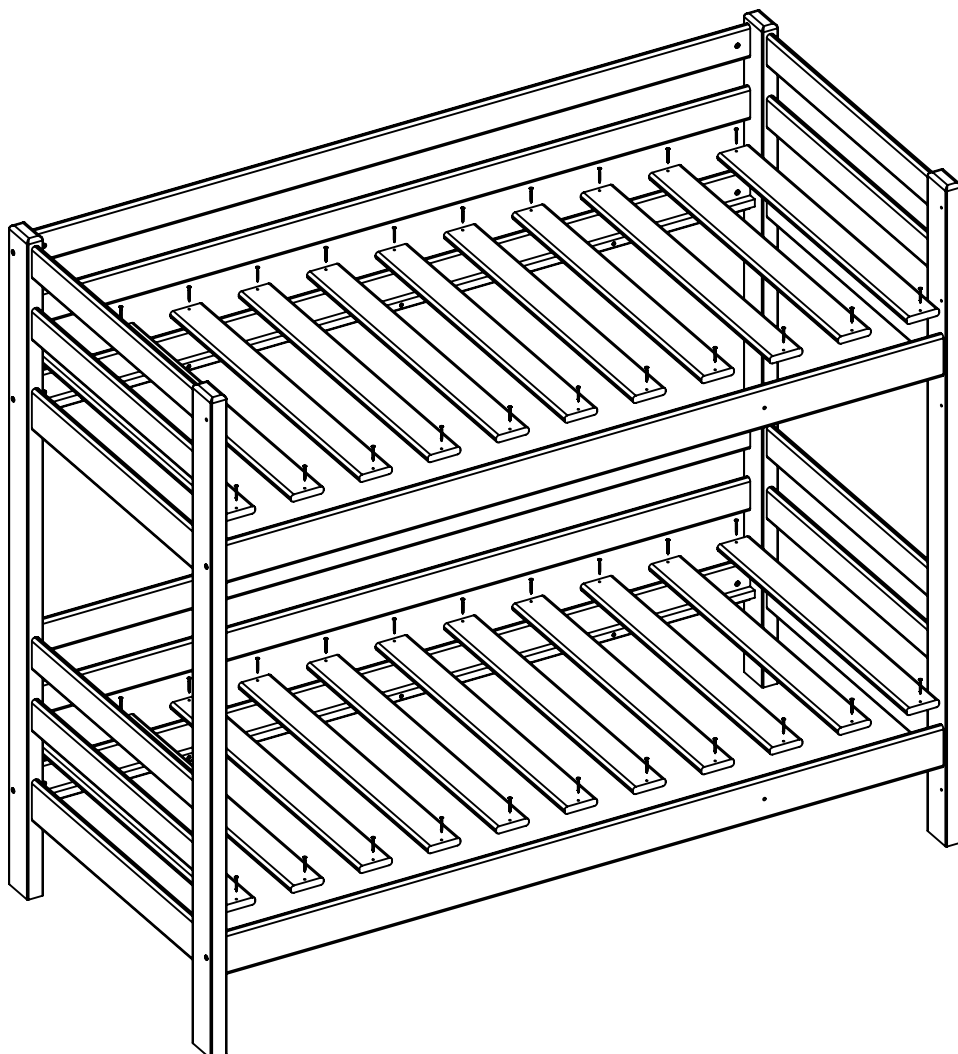
Ключ-шестигранник



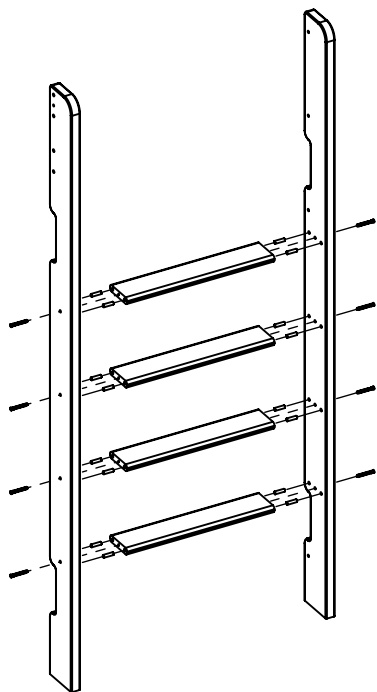
**Шаг 1. Соедините царги и продольные ограждения со столбами боковых стенок при помощи шкантов, винтов и гаек-бочонков.**



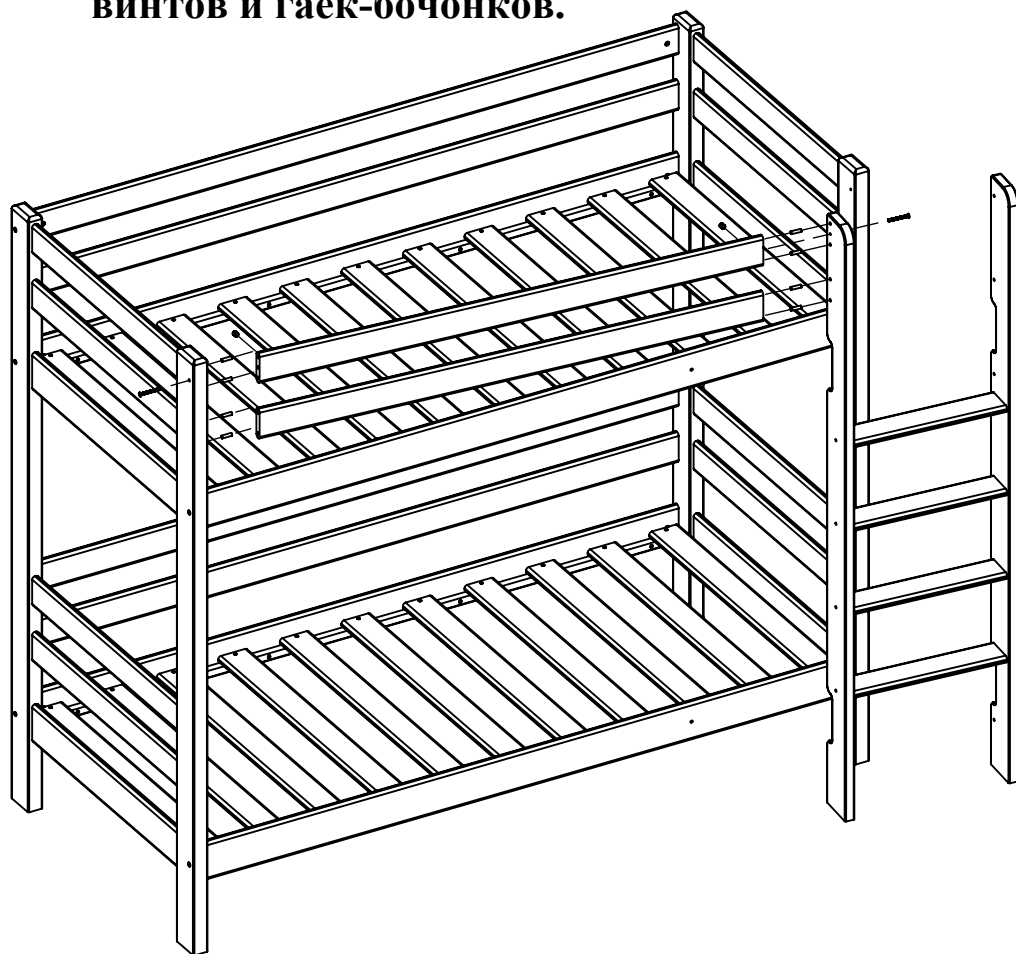
**Шаг 2. Положите ламели на опоры царг, желательно, с равным расстоянием между ними. Притяните саморезами ламели к опорам.**



**Шаг 3. Притяните ступени к тетивам при помощи шкантов и конфирматов.**



**Шаг 4. Соедините два передних продольных ограждения со столбом левой боковой стенки и левой тетивой лестницы при помощи шкантов, винтов и гаек-бочонков.**



**Шаг 5. Притяните конфирматами тетивы лестницы к передним царгам и к столбу правой боковой стенки.**

