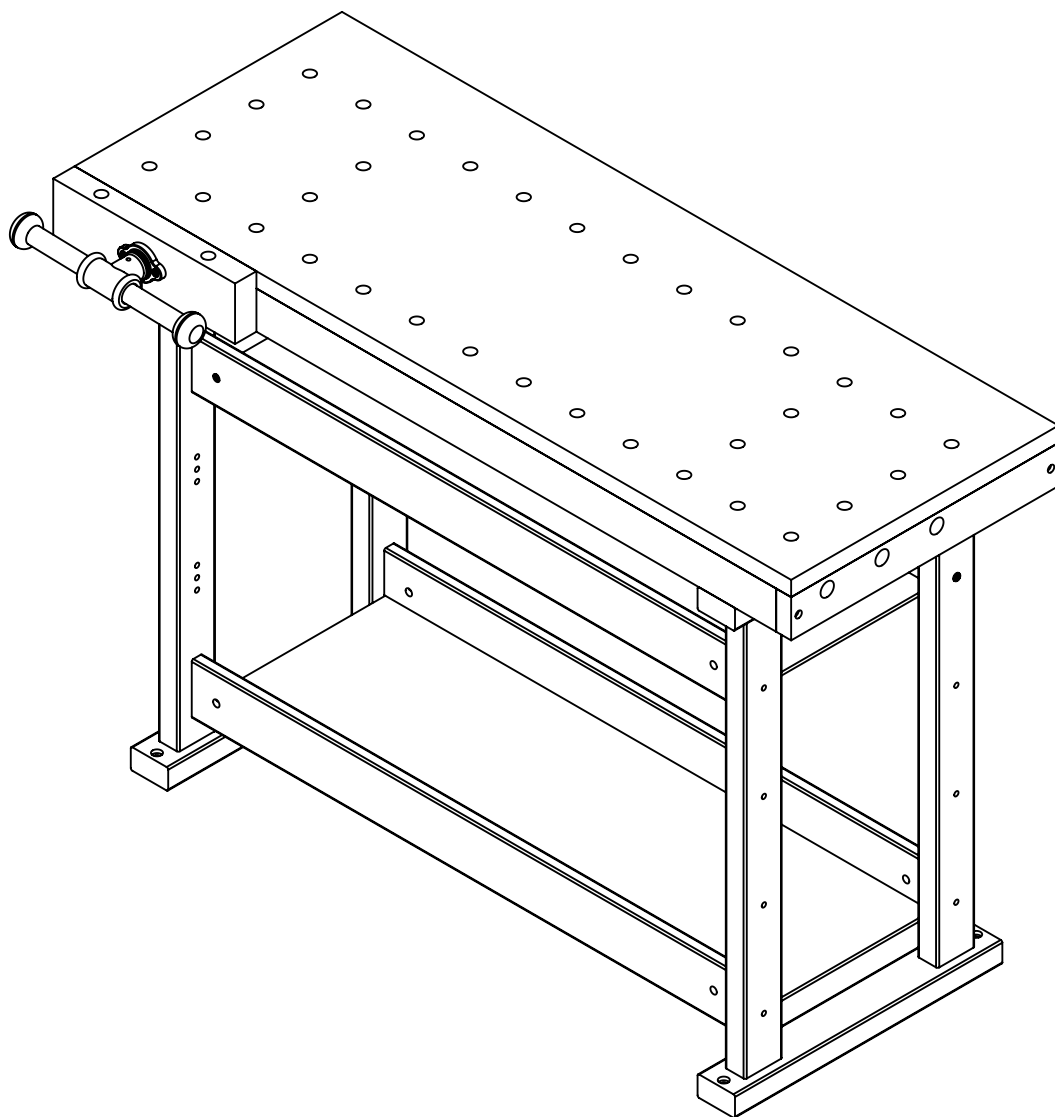




**ИНСТРУКЦИЯ ПО СБОРКЕ**  
**Верстак МАСТЕР**  
**Верстак ШКОЛЬНЫЙ**



## ГАРАНТИЙНЫЕ ОБЯЗАТЕЛЬСТВА

1. Изготовитель гарантирует сохранение потребительских качеств Верстака "Мастер" и "Школьный" (далее "Верстак") в течение 12 месяцев со дня его продажи при соблюдении условий хранения и эксплуатации:

- Температуру воздуха рекомендуется поддерживать в пределах 18-24С°.
- Относительная влажность должна быть 56±10%.

Данные требования зафиксированы в Российских ГОСТах и СНиПах.




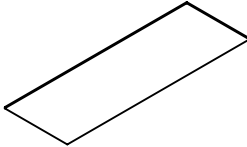
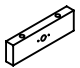
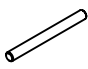









2. Условия гарантии:

1. Сборку кровати производить согласно инструкции по сборке;
2. Гарантия включает выполнение ремонтных работ и замену дефектных деталей шкафа
3. Настоящая гарантия не распространяется на периодическое обслуживание, ремонт и/или замену деталей стеллажа в связи с их естественным износом.
4. Изделие снимается с гарантийного обслуживания в следующих случаях:
  - наличие механических повреждений изделия (шкафа);
  - при нахождении изделия (шкафа) под воздействием резких перепадов температуры, в т. ч. в помещении, где оно установлено;
  - при нахождении изделия (шкафа) в непосредственной близости от огня и отопительных приборов;
  - при условии повышенной влажности помещения;
  - ущерб в результате ошибочных действий потребителя;
  - ущерб или утеря изделия (шкафа) вследствие обстоятельств непреодолимой силы (стихия, пожар, молния и т. п.), несчастных случаев и т. п.
  - ущерб, вызванный попаданием на изделие посторонних предметов, жидкостей;
  - при наличии следов постороннего вмешательства или выполнения ремонта самостоятельно;
  - ущерб в результате транспортировки самовывозом.

5. Настоящая гарантия не ущемляет законных прав потребителя, предоставленных ему действующим законодательством страны и прав потребителя по отношению к дилеру, возникающих из заключенного между ними договора купли-продажи.

Завод изготовитель постоянно работает над усовершенствованием своей продукции, направленным на улучшение дизайна и эксплуатационных характеристик выпускаемых изделий. Поэтому в конструкции изделия могут быть внесены незначительные изменения, не отраженные в данном документе и не влияющие на эксплуатационные характеристики изделия.

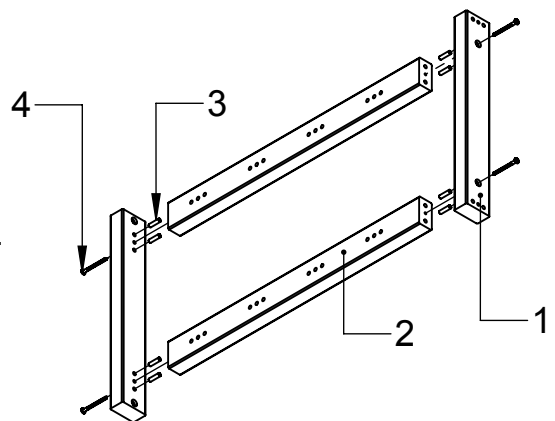
# Комплект поставки

<p>Ножка, 4 шт.</p> 	<p>Опора рамы, 4 шт.</p> 	<p>Поперечина</p>  <p>Мастер - 4 шт. Школьный - 2 шт.</p>	<p>Полка (фанера)</p>  <p>Мастер - 2 шт. Школьный - 1 шт.</p>	<p>Тиски</p> 
<p>Направляющая тисков, 2 шт.</p> 	<p>Винт в сборе, 1 шт.</p> 	<p>Ручка в тисков</p> 	<p>Заглушка ручка в тисков</p> 	<p>Шкант 8x30</p>  <p>Мастер - 40 шт. Школьный - 32 шт.</p>
<p>Винт мебельный</p>  <p>Мастер - 8 шт. Школьный - 4 шт</p>	<p>Гайка-бочонок</p>  <p>Мастер - 8 шт. Школьный - 4 шт</p>	<p>Саморез, 2 шт.</p> 	<p>Евровинт 70, 12 шт.</p> 	<p>Ключ, 1 шт.</p> 

## Инструкция для сборки

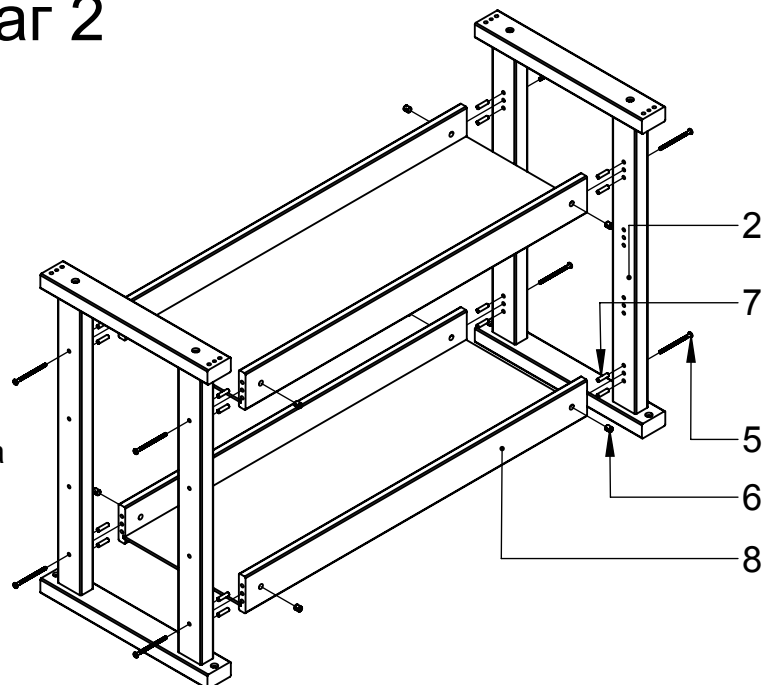
### Шаг 1

- 1) Вставить шканты 8x30 (3) в столбы (2).
- 2) Евровинтом (4) стянуть столбы (2) с опорами рамы (1).

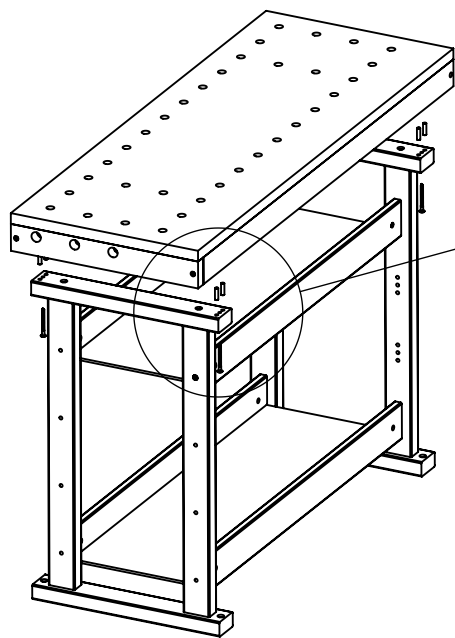


### Шаг 2

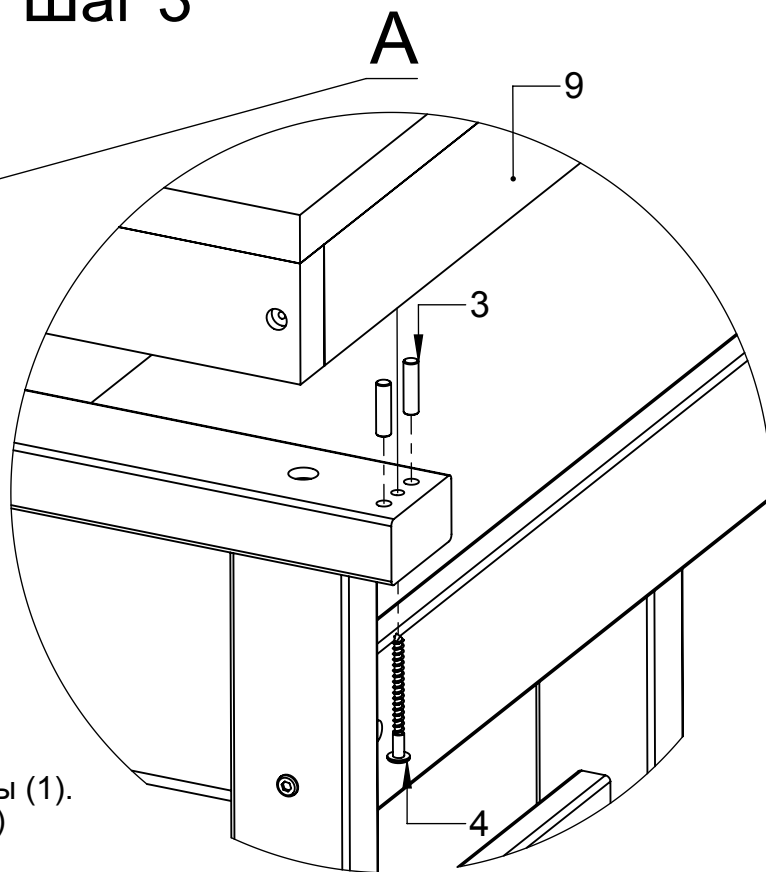
- 3) Вставить шканты 8x30 (3) в столбы (2).
- 4) Вставить гайки-бочонки (6) в поперечины (8).
- 5) Вставить полку в пазы в поперечине (8).
- 6) Винтами мебельными (5) стянуть конструкцию. В комплектацию верстака "Школьный" идёт одна полка.



### Шаг 3

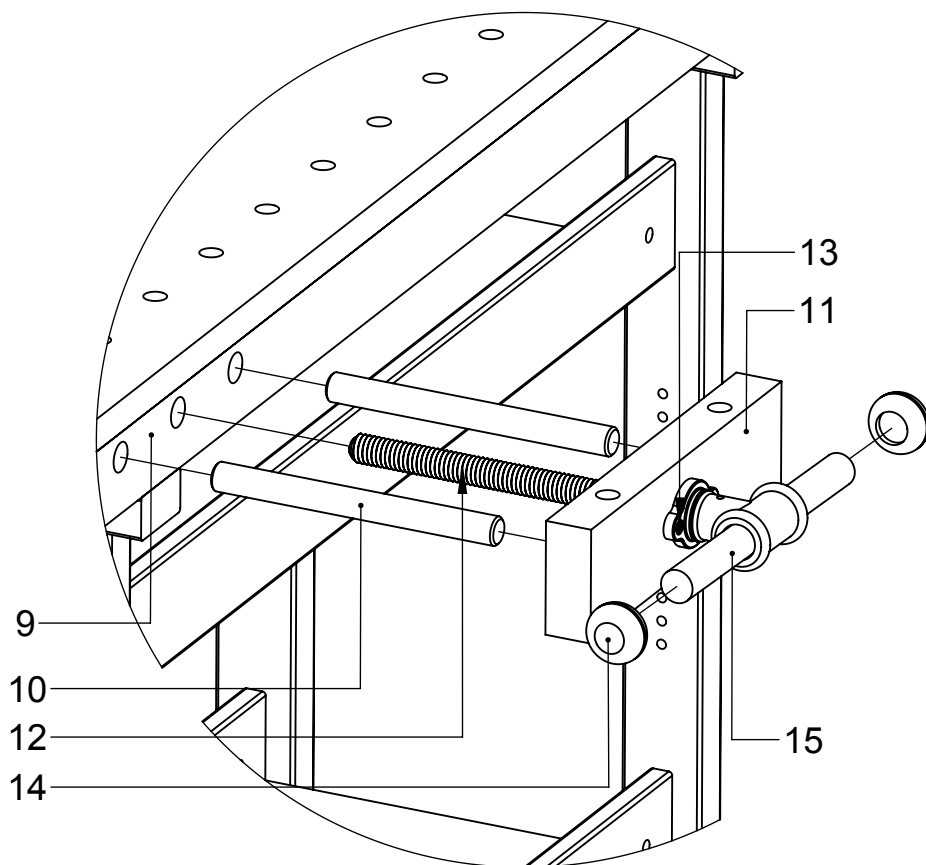
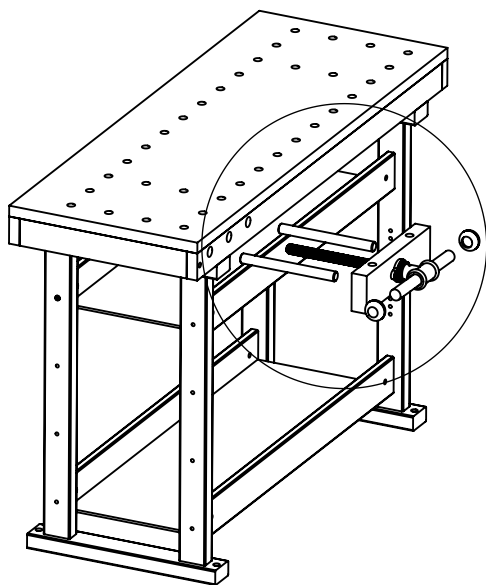


- 7) Вставить шканты 8x30 (3) в опоры рамы (1).  
8) Евровинтом (4) стянуть опоры рамы (1) со столешницей (9).



### Шаг 4

### Б



- 9) Вставить направляющие тисков (10) в отверстия тисков (11), предварительно смазанные клеем по дереву (в комплект не входит).  
10) Убедившись, что клей высох и направляющие плотно вставлены, установить тиски (11) в отверстия столешницы (9) до упора.  
11) Прикрепить винт (12) к тискам (11) с помощью саморезов (13). Вставить ручку в отверстие. Заглушки ручек (14) приклеить к ручке тисков (15).