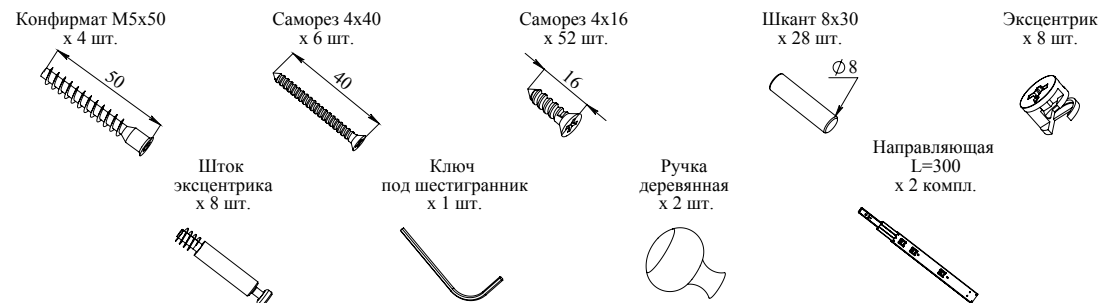
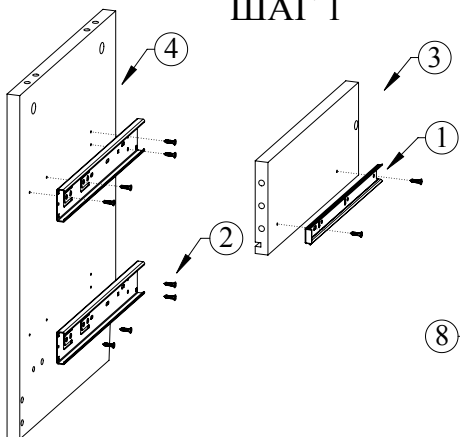


КОМПЛЕКТ ПОСТАВКИ



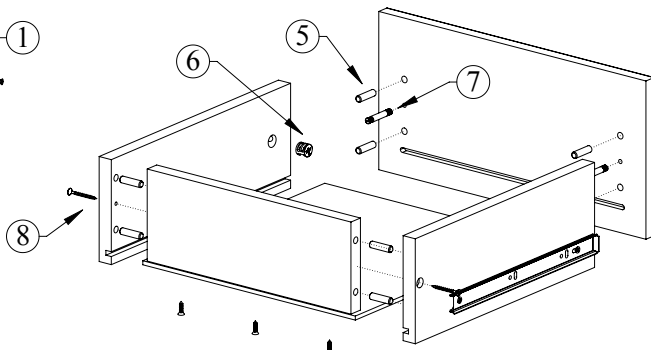
ИНСТРУКЦИЯ ПО СБОРКЕ

ШАГ 1



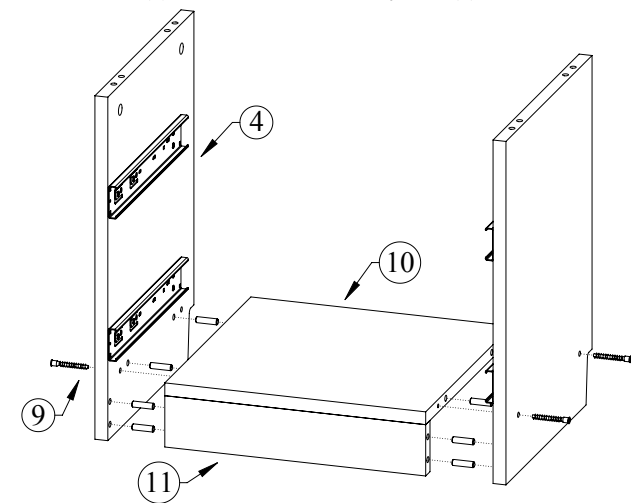
У направляющих нажмите на деблокировочный рычаг, который находится внутри подвижной планки. Снимите внутренние подвижные планки (1) и прикрутите их саморезам 4x16 (2) к боковым стенкам ящиков(3), а внешние неподвижные планки (4) к боковым стенкам тумбы (5)

ШАГ 2



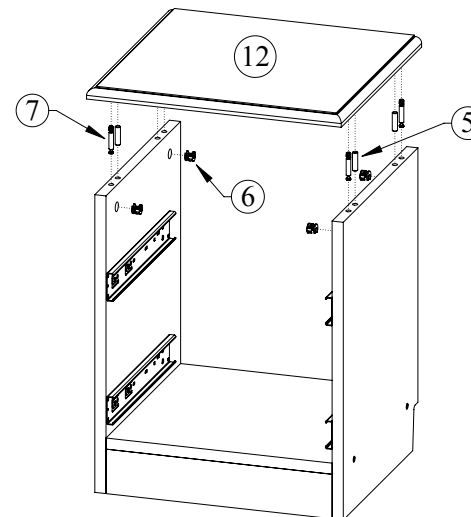
При помощи шкантов (5), эксцентриковой стяжки [эксцентрик (6), шток эксцентрика (7)] и саморезов 4x30 (8) скрепите в единую конструкцию дно, фасад и стенки ящика (3) с ранее прикрученными направляющими. Закрепите дно ящика саморезами 4x16, прикрутив его к задней стенке ящика

ШАГ 3



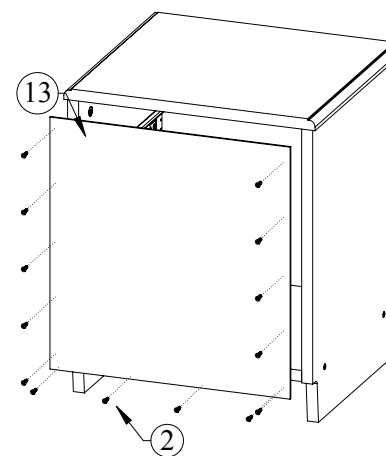
При помощи шкантов (5) и конфирматов (9) скрепите боковые стенки (4), основание (10) и цоколь (11)

ШАГ 4



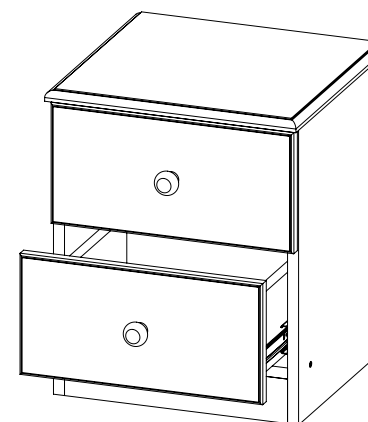
При помощи шкантов и эксцентриковой стяжки притяните столешницу (12) к корпусу тумбы.

ШАГ 5



Притяните заднюю стенку (13) к корпусу шкафа (шаг 4) саморезами 4x16.

ШАГ 6



Вставьте ящик внутренними направляющими в подвижные части внешних направляющих в корпусе тумбы. Задвиньте ящик до фиксации деблокировочным рычагом. Для снятия ящика также используйте деблокировочный рычаг

ГАРАНТИЙНЫЕ ОБЯЗАТЕЛЬСТВА

1. Изготовитель гарантирует сохранение потребительских качеств прикроватной тумбы в течение 12 месяцев со дня его продажи при соблюдении условий хранения и эксплуатации:

- Температуру воздуха рекомендуется поддерживать в пределах 18-24С°.
- Относительная влажность должна быть 56±10%.

Данные требования зафиксированы в Российских ГОСТах и СНиПах.

2. Условия гарантии:

1. Сборку прикроватной тумбы производить согласно инструкции по сборке;
2. Гарантия включает выполнение ремонтных работ и замену дефектных деталей прикроватной тумбы.
3. Настоящая гарантия не распространяется на периодическое обслуживание, ремонт и/или замену деталей прикроватной тумбы в связи с их естественным износом.
4. Изделие снимается с гарантийного обслуживания в следующих случаях:
 - наличие механических повреждений изделия (прикроватной тумбы);
 - при нахождении изделия (прикроватной тумбы) под воздействием резких перепадов температуры, в т. ч. в помещении, где оно установлено;
 - при нахождении изделия (прикроватной тумбы) в непосредственной близости от огня и отопительных приборов;
 - при условии повышенной влажности помещения;
 - ущерб в результате ошибочных действий потребителя;
 - ущерб или утеря изделия (прикроватной тумбы) вследствие обстоятельств непреодолимой силы (стихия, пожар, молния и т. п.), несчастных случаев и т. п.
 - ущерб, вызванный попаданием на изделие посторонних предметов, жидкостей;
 - при наличии следов постороннего вмешательства или выполнения ремонта самостоятельно;
 - ущерб в результате транспортировки самовывозом.
5. Настоящая гарантия не ущемляет законных прав потребителя, предоставленных ему действующим законодательством страны и прав потребителя по отношению к дилеру, возникающих из заключенного между ними договора купли-продажи.

Завод изготовитель постоянно работает над усовершенствованием своей продукции, направленным на улучшение дизайна и эксплуатационных характеристик выпускаемых изделий. Поэтому в конструкции изделия могут быть внесены незначительные изменения, не отраженные в данном документе и не влияющие на эксплуатационные характеристики изделия.



ИНСТРУКЦИЯ ПО СБОРКЕ ПРИКРОВАТНОЙ ТУМБЫ С ДВУМЯ ЯЩИКАМИ

